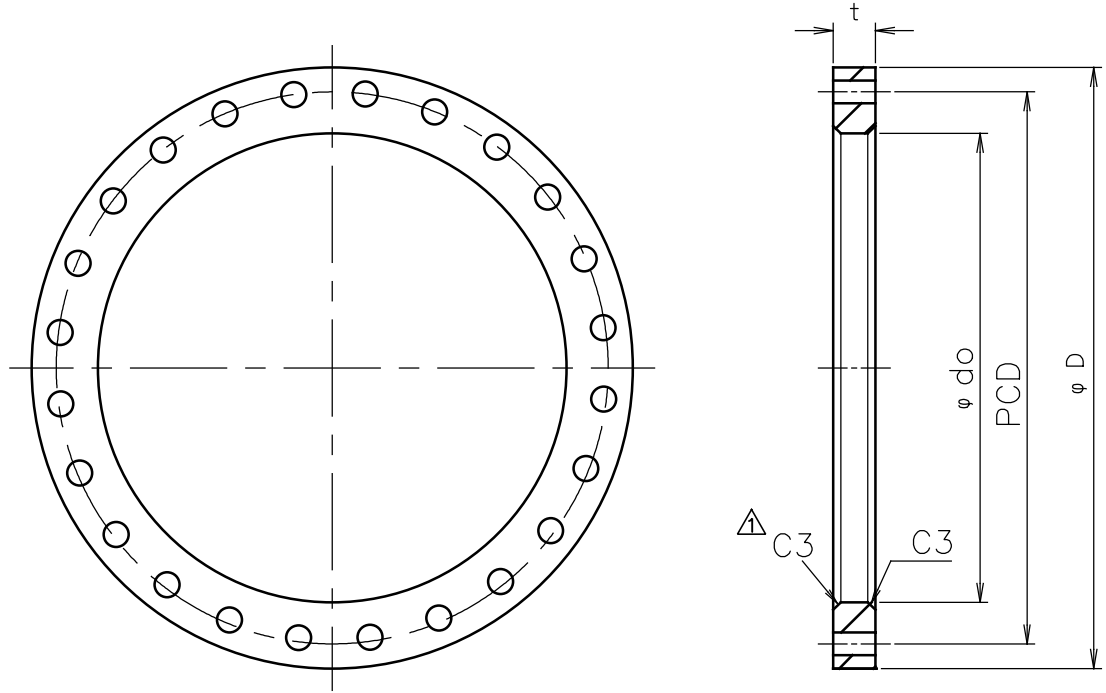


符号	変更年月日	変更事項	承認	審査	作成
△5	2019.1.23	誤記再修正 D710: 650A→700A D800: 750A→800A D900: 850A→900A	池田	池田	寺嶋
△6	2019.4.10	材質詳細記載 SUS304 → SUS304+SUS F304	池田	池田	寺嶋
△7	2021.9.10	品種追加 D355、D400、D450、D500 フランジ種類変更 JIS20K⇒16K D560、D630	池田	池田	寺嶋



単位：mm

品番	サイズ		フランジの各部寸法										ボルト のねじ の呼び	
	適用管		フランジ 呼び径	差込み穴の径 φ do		外径 φ D		厚さ t		ボルト穴				
	外径	呼び径		基準値	公差	基準値	公差	基準値	公差	基準値	公差	数		径
△ BSFA-355-F16K	D355	300	350A	376	±1	540	±1.5	△34	$+2_0$	480	±0.6	16	33	M30
△ BSFA-400-F16K	D400	350	400A	430	±1	605	±3	△38	$+2_0$	540	±0.8	16	33	M30
△ BSFA-450-F16K	D450	400	500A	517	±1	730	±3	△40	$+2_0$	660	±0.8	20	33	M30
△ BSFA-500-F16K	D500	450	500A	533	±1	730	±3	△42	$+2_0$	660	±0.8	20	33	M30
BSFA-560-F16K	D560	500	550A	620	±1	795	±3	△44	$+2_0$	720	±0.8	20	39	M36
BSFA-630-F16K	D630	600	550A	647	±1	795	±3	△44	$+2_0$	720	±0.8	20	39	M36
BSFA-710-F16K	D710	650	△700A	742	±1	△960	△±3	△50	$+3_0$	△875	±0.8	△24	△42	M39
△ BSFA-800-F16K	D800	750	△800A	△850	±1.25	△1085	△±3	△54	$+3_0$	△990	±0.8	△24	△48	M45
△ BSFA-900-F16K	D900	800	△900A	△954	±1.25	△1185	△±3	△58	$+3_0$	△1090	±1.5	△28	△48	M45
△ BSFA-1000-F16K	D1000	900	△1000A	△1057	±1.5	1320	△±3	64	$+3_0$	1210	±1.5	28	56	M52

注1) 指示無き角部C1面取り 注2) バリ無きこと

注3) 公差指示無き寸法は一般公差

本体	JIS16Kフランジ(JIS B 2238:1996)		△ SUS304 SUS F304		銀	1	
部番	品名		材質		色	個数	備考
第三角法	尺度	FREE	型式	名称			
作成部署	技術開発部			SUSフランジ (JIS16K仕様)			
作成年月日	2016.1.8			品番			
承認	審査	作成		BSFA-***-F16K			
小塚	池田	寺嶋					
株式会社 イノアック住環境				図番	JT-C-BSFA-560-F16K-R7		